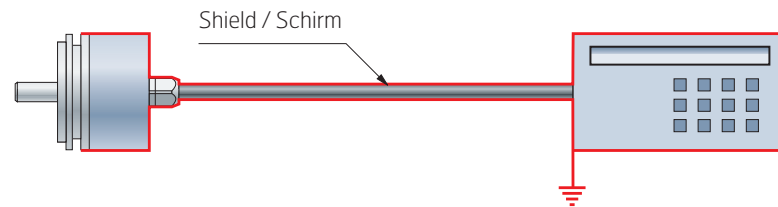
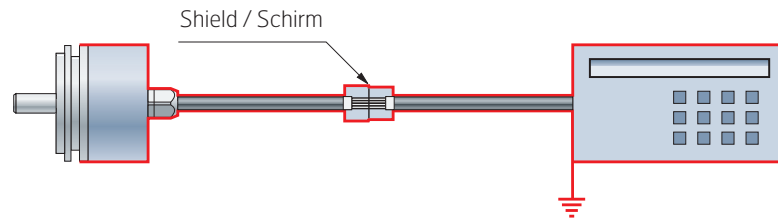


ELECTRICAL INSTRUCTIONS / ELEKTRISCHE ANWEISUNGEN

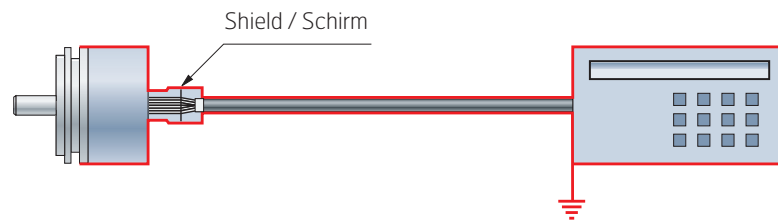
Cable / Kabel



Cable with connector / Kabel mit Stecker



Connector / Stecker



LEINE LINDE

Leine & Linde AB
T +46 152 265 00 F +46 152 265 05
Olivehällsvägen 8, SE-645 42 Strängnäs, Sweden
www.leinelinde.com info@leinelinde.se

AUGUST 2008

Specifications in this manual can be changed without prior notice. / Die Angaben in diesem Handbuch können ohne vorherige Benachrichtigung geändert werden.



Encoders are precision measurement devices and should only be handled by skilled personnel and with care.
Always use a flexible shaft coupling to minimize shaft loads.

Drehgeber sind Präzisionsmessgeräte, mit Vorsicht handhaben.
Zur Reduzierung der Wellenbelastung verwenden Sie bitte eine entsprechende Flex-Kupplung.

300 Series

Mounting instructions
Montageanleitung

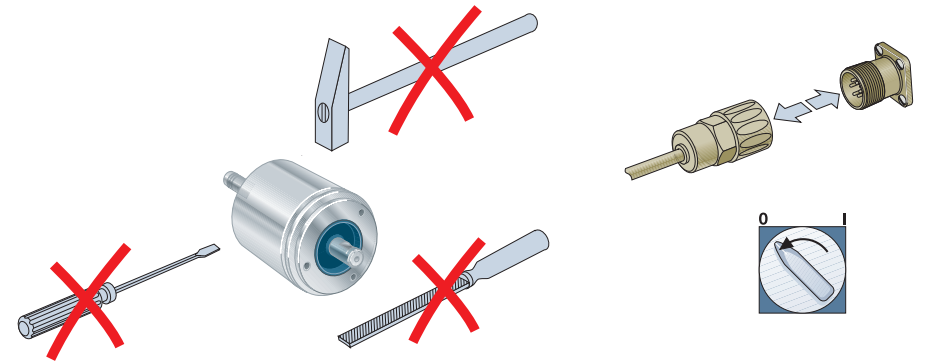
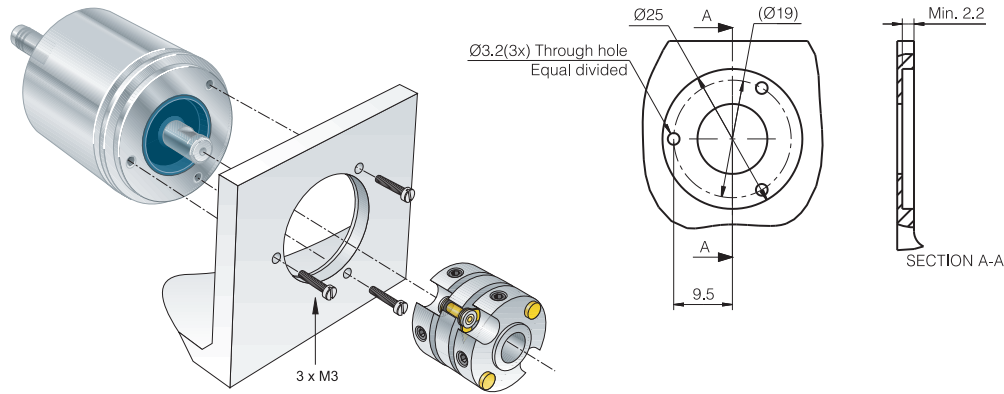
Part No / Art.-Nr. **667783-01** Ver 1.0

LEINE LINDE

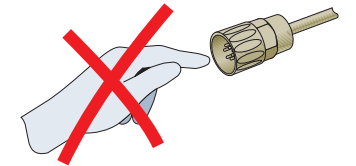
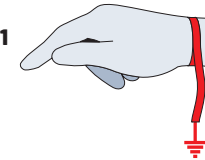
MECHANICAL INSTRUCTIONS / MECHANISCHE ANWEISUNGEN

Shaft encoders / Wellen Drehgeber Flange mounted / Montage mit Flansch

31 flange / Flansch



DIN EN 100 015-1
CECC 00015-1



32 flange / Flansch

